

## 9.9.1.1 紧固件紧固规格

## 紧固件紧固规格

应用	规格	
	公制	美制
空调压缩机至气缸体的螺栓	22牛米	16英尺磅力
附件传动皮带张紧器螺栓	45牛米	33英尺磅力
空气泵总成螺栓	22牛米	16英尺磅力
平衡轴轴承座至气缸体的螺栓	10牛米	89英寸磅力
平衡轴链条导板螺栓, 可调式	10牛米	89英寸磅力
平衡轴链条导板螺栓, 固定式	12牛米	106英寸磅力
平衡轴链条张紧器	10牛米	89英寸磅力
气缸体芯孔塞	35牛米	26英尺磅力
气缸体加热器螺栓	10牛米	89英寸磅力
凸轮盖至气缸盖的螺栓	10牛米	89英寸磅力
凸轮盖至搭铁电缆的螺栓	10牛米	89英寸磅力
凸轮盖至搭铁电缆的双头螺栓	10牛米	89英寸磅力
凸轮轴		
凸轮轴轴承盖螺栓	10牛米	89英寸磅力
凸轮轴位置执行器电磁阀螺栓	10牛米	89英寸磅力
凸轮轴位置传感器螺栓	10牛米	89英寸磅力
排气凸轮轴位置执行器 - 第一遍	30牛米	22英尺磅力
排气凸轮轴位置执行器 - 最后一遍	100度	
进气凸轮轴位置执行器 - 第一遍	30牛米	22英尺磅力
进气凸轮轴位置执行器 - 最后一遍	100度	
进气凸轮轴后盖螺栓	10牛米	89英寸磅力
连杆螺栓		

第一遍	20牛米	15英尺磅力
最后一遍	85度	
曲轴扭转减振器螺栓		
第一遍	150牛米	111英尺磅力
最后一遍	100度	
曲轴位置传感器螺栓	10牛米	89英寸磅力
气缸盖螺栓		
第一遍	30牛米	22英尺磅力
最后一遍	155度	
气缸盖前链盒螺栓	35牛米	26英尺磅力
气缸盖机油道塞	35牛米	26英尺磅力
发动机气缸体机油油道孔塞	60牛米	44英尺磅力
发动机冷却液放气接头	15牛米	11英尺磅力
发动机冷却液温度传感器	20牛米	15英尺磅力
发动机前提升托架螺栓	25牛米	18英尺磅力
发动机后提升托架螺栓	25牛米	18英尺磅力
发动机提升托架双头螺栓	25牛米	18英尺磅力
发动机支座螺栓	62牛米	46英尺磅力
发动机支座托架螺栓		
第一遍	50牛米	37英尺磅力
最后一遍	60-75度	
发动机支座托架至发动机的螺栓	100牛米	74英尺磅力
蒸发排放炭罐阀螺栓	25牛米	18英尺磅力
排气歧管隔热罩螺栓	14牛米	124英寸磅力
排气歧管至气缸盖的螺母 - 2遍	14牛米	124英寸磅力
排气歧管至气缸盖的双头螺栓	15牛米	11英尺磅力

飞轮螺栓 - 自动变速器		
第一遍	53牛米	39英尺磅力
最后一遍	25度	
前盖至气缸体的螺栓	25牛米	18英尺磅力
燃油供油中间管	30牛米	22英尺磅力
燃油管托架螺栓	10牛米	89英寸磅力
燃油泵盖螺栓	10牛米	89英寸磅力
燃油泵盖螺母	10牛米	89英寸磅力
燃油导轨总成螺栓	25牛米	18英尺磅力
燃油导轨线束连接器托架螺栓	10牛米	89英寸磅力
发电机至气缸体的螺栓	22牛米	16英尺磅力
发电机线束螺母	20牛米	15英尺磅力
点火线圈螺栓	10牛米	89英寸磅力
进气歧管绝缘体螺栓	10牛米	89英寸磅力
进气歧管至气缸盖的螺栓	25牛米	18英尺磅力
进气歧管至气缸盖的螺母	25牛米	18英尺磅力
进气歧管至气缸盖的双头螺栓	15牛米	11英尺磅力
爆震传感器螺栓	25牛米	18英尺磅力
下部曲轴箱螺栓		
曲轴轴承 - 下部曲轴箱至气缸体 - 底板		
第一遍	20牛米	15英尺磅力
最后一遍	70度	
下部曲轴箱周边螺栓	25牛米	18英尺磅力
歧管绝对压力 (MAP) 传感器螺栓	4牛米	35英寸磅力
机油滤清器盖	25牛米	18英尺磅力
机油道后盖 - 后螺栓	6牛米	53英寸磅力

机油尺套管至进气歧管的螺栓	10牛米	89英寸磅力
油底壳挡板	14牛米	124英寸磅力
油底壳放油螺塞	25牛米	18英尺磅力
油底壳至气缸体的螺栓	25牛米	18英尺磅力
机油压力开关	26牛米	19英尺磅力
机油泵盖螺栓	6牛米	53英寸磅力
机油泵泄压阀塞	40牛米	30英尺磅力
氧传感器	42牛米	31英尺磅力
活塞机油喷嘴总成	15牛米	11英尺磅力
火花塞	20牛米	15英尺磅力
节温器壳体至气缸体的螺栓	10牛米	89英寸磅力
节气门体螺栓	10牛米	89英寸磅力
正时链条导板螺栓, 可调式	10牛米	89英寸磅力
正时链条导板螺栓, 固定式	12牛米	106英寸磅力
正时链条上导板螺栓	10牛米	89英寸磅力
正时链条导板螺栓检修孔塞	75牛米	55英尺磅力
正时链条机油喷嘴螺栓	10牛米	89英寸磅力
正时链条张紧器	75牛米	55英尺磅力
变速器至发动机撑杆的螺栓	50牛米	37英尺磅力
变速器变矩器至自动变速器挠性盘螺栓	60牛米	44英尺磅力
通风管至气缸盖	15牛米	11英尺磅力
水套排放塞	20牛米	15英尺磅力
水管支撑架螺栓	10牛米	89英寸磅力
水泵检修盖螺栓	10牛米	89英寸磅力
水泵/平衡轴链条张紧器螺栓	10牛米	89英寸磅力
水泵螺栓	25牛米	18英尺磅力
水泵盖双头螺栓		

	10牛米	89英寸磅力
水泵链轮螺栓	10牛米	89英寸磅力

## 9.9.1.2 近似液体容量

## 近似液体容量

应用	规格	
	公制	美制
机油容量	4.7升	5.0夸脱

## 9.9.1.3 发动机机械系统规格

## 发动机机械系统规格

应用	规格	
	公制	美制
基本数据		
发动机类型	直列4缸	
排量	2.4升	146立方英寸
常规选装件	LAF	
升 (VIN)	W	
缸径	87.992-88.008毫米	3.4642-3.4649英寸
行程	98毫米	3.861英寸
压缩比	11.16:1	
火花塞间隙	0.75-0.90毫米	0.030-0.035英寸
平衡轴		
轴承间隙	0.030-0.060毫米	0.0012-0.0024英寸
轴承内径 - 托架	20.050-20.063毫米	0.7894-0.7899英寸
轴承外径 - 托架	41.975-41.995毫米	1.6526-1.6534英寸
轴承轴颈直径	20.000-20.020毫米	0.7874-0.7882英寸
衬套间隙	0.033-0.102毫米	0.0013-0.0040英寸
衬套内径	36.776-36.825毫米	1.4479-1.4498英寸
衬套轴颈直径	36.723-36.743毫米	1.4458-1.4466英寸
轴向间隙	0.050-0.300毫米	0.0020-0.0118英寸
气缸		
平衡轴轴承孔直径 - 托架	42.000-42.016毫米	1.6535-1.6542英寸
平衡轴衬套孔直径	40.763-40.776毫米	1.6048-1.6054英寸

曲轴主轴承孔直径	64.068-64.082毫米	2.5224-2.5229英寸
气缸孔直径	87.992-88.008毫米	3.4642-3.4649英寸
最大缸径不圆度	0.010毫米	0.0004英寸
最大缸径锥度	0.010毫米	0.0004英寸
气缸盖顶面纵向不平度	0.050毫米	0.002英寸
气缸盖顶面整体不平度	0.08毫米	0.0031英寸
气缸盖顶面横向不平度	0.030毫米	0.0012英寸
凸轮轴		
凸轮轴轴向间隙	0.040-0.144毫米	0.0016-0.0057英寸
凸轮轴轴颈直径	26.935-26.960毫米	1.0604-1.0614英寸
凸轮轴止推面	21.000-21.052毫米	0.8268-0.8252英寸
连杆		
连杆轴承间隙	0.029-0.073毫米	0.0011-0.0029英寸
连杆孔径 - 轴承端	52.118-52.134毫米	2.0519-2.05252英寸
连杆孔径 - 活塞销端	20.007-20.017毫米	0.7877-0.7881英寸
连杆侧隙	0.070-0.370毫米	0.0028-0.0146英寸
连杆最大弯曲直线度	0.021毫米	0.0083英寸
连杆最大扭曲直线度	0.04毫米	0.0157英寸
曲轴		
连杆轴颈直径	48.999-49.015毫米	1.9291-1.9297英寸
曲轴轴向间隙	0.050-0.380毫米	0.0012-0.0150英寸
曲轴主轴承间隙	0.031-0.067毫米	0.0012-0.0026英寸
曲轴主轴颈直径	55.993-56.009毫米	2.2044-2.2051英寸
气缸盖		

总高度 - 最小值	128.9毫米	5.07英寸
气缸体顶平面纵向不平度	0.050毫米	0.002英寸
气缸体顶平面总体不平度	0.1毫米	0.004英寸
气缸体顶平面横向不平度	0.030毫米	0.0012英寸
排气气门导管孔	6.000-6.012毫米	0.2362-0.2367英寸
进气气门导管孔	6.000-6.012毫米	0.2362-0.2367英寸
气门挺柱孔径 - 固定式间隙调节器	12.013-12.037毫米	0.4730-0.4739英寸
铲削面气门座锥角	30度	
座合面气门座锥角	45度	
底切面气门座锥角	60度	
气门座圆度 - 最大值	0.025毫米	0.0010英寸
气门座最大跳动量	0.080毫米	0.0031英寸
座合面排气气门座宽度	1.600毫米	0.0630英寸
座合面进气气门座宽度	1.200毫米	0.0472英寸
润滑系统		
机油压力 - 最小值 - @1000转/分 @ 90°C (194°F)	206.84-482.63千帕	30-70磅力/平方英寸
机油容量	4.7升	5.0夸脱
活塞环		
活塞环开口间隙 - 第一道压缩环	0.15-0.25毫米	0.006-0.010英寸
活塞环开口间隙 - 第二道压缩环	0.20-0.45毫米	0.008-0.018英寸
活塞环开口间隙 - 油环 - 刮片	0.15-0.65毫米	0.006-0.026英寸
活塞环至环槽的间隙 - 第一道压缩环	0.04-0.08毫米	0.0015-0.0031英寸
活塞环至环槽间隙 - 第二道压缩环	0.030-0.070毫米	0.0012 - 0.0030英寸
活塞环至环槽的间隙 - 油环	0.058-0.207毫米	0.0023-0.0081英寸

活塞环厚度 - 第一道压缩环	1.170-1.190毫米	0.0461-0.0469英寸
活塞环厚度 - 第二道压缩环	1.471-1.490毫米	0.0579-0.0587英寸
活塞环厚度 - 油环 - 刮片 - 最大值	0.473毫米	0.0186英寸
活塞环厚度 - 油环 - 垫片 - 刮片	0.929-1.006毫米	0.0366-0.0396英寸
活塞和活塞销		
销 - 活塞销至连杆孔的间隙	0.007-0.020毫米	0.0003-0.0008英寸
销 - 活塞销至活塞销孔的间隙	0.004 - 0.012毫米	0.0002 - 0.0005英寸
销 - 活塞销直径	19.997-20.000毫米	0.7873-0.7874英寸
销 - 活塞销轴向间隙	0.410-1.266毫米	0.0161-0.0498英寸
活塞 - 活塞直径 - @向上14.5毫米	87.967-87.982毫米	3.4633-3.4638英寸
活塞 - 活塞销孔直径	20.004-20.009毫米	0.7876-0.7878英寸
活塞 - 活塞环槽宽度 - 油环	2.01-2.03毫米	0.0791-0.0799英寸
活塞 - 活塞环槽宽度 - 第二道	1.52-1.54毫米	0.0598-0.0606英寸
活塞 - 活塞环槽宽度 - 顶部	1.23-1.25毫米	0.0484-0.0492英寸
活塞 - 活塞至气缸孔的间隙	0.010-0.041毫米	0.0004-0.0016英寸
气门系统		
气门 - 气门锥角	45度	
气门 - 气门锥面跳动度 - 最大值	0.040毫米	0.0016英寸
气门 - 气门座跳动度 - 最大值	0.080毫米	0.0031英寸
气门 - 排气门座宽度	1.6000毫米	0.06299英寸
气门 - 进气门座宽度	1.2000毫米	0.04724英寸
排气门 - 气门头直径	29.950-30.250毫米	1.1791-1.1909英寸
进气门 - 气门头直径	34.950-35.250毫米	1.3760-1.4154英寸
气门 - 排气门头外径和倒角高度	1.1174毫米	0.04399英寸

气门 - 进气门头外径和倒角高度	1.0526毫米	0.04144英寸
排气门 - 气门杆直径	5.935-5.950毫米	0.2337-0.2343英寸
进气门 - 气门杆直径	5.955-5.970毫米	0.2344-0.2355英寸
气门 - 气门杆高度 - 关闭	32.500毫米	1.2795英寸
排气门 - 气门杆至导管的间隙	0.050-0.077毫米	0.0020-0.0026英寸
进气门 - 气门杆至导管的间隙	0.030-0.057毫米	0.0012-0.0022英寸
气门间隙调节器 - 气门间隙调节器直径 - 固定式间隙调节器	11.986-12.000毫米	0.0005-0.0020英寸
气门间隙调节器 - 气门间隙调节器至孔的间隙 - 固定式间隙调节器	0.013-0.051毫米	3.2210-3.2299英寸
气门摇臂 - 摇臂传动比	1.68:1	
气门摇臂 - 摇臂滚子直径	17.740-17.800毫米	0.6987-0.7008英寸
气门弹簧 - 气门弹簧自由长度	41.400-44.200毫米	1.6299-1.7402英寸
气门弹簧 - 气门弹簧安装高度 - 关闭	32.500毫米	1.2795英寸
气门弹簧 - 气门弹簧安装高度 - 打开	22.500毫米	0.8858英寸
气门弹簧 - 气门弹簧载荷 - 关闭 - @32.5毫米	245.0-271.0牛	55-61磅
气门弹簧 - 气门弹簧载荷 - 打开 - @22.5毫米	525.0-575.0牛	118-129磅

## 9.9.1.4 粘合剂、油液、润滑剂和密封胶

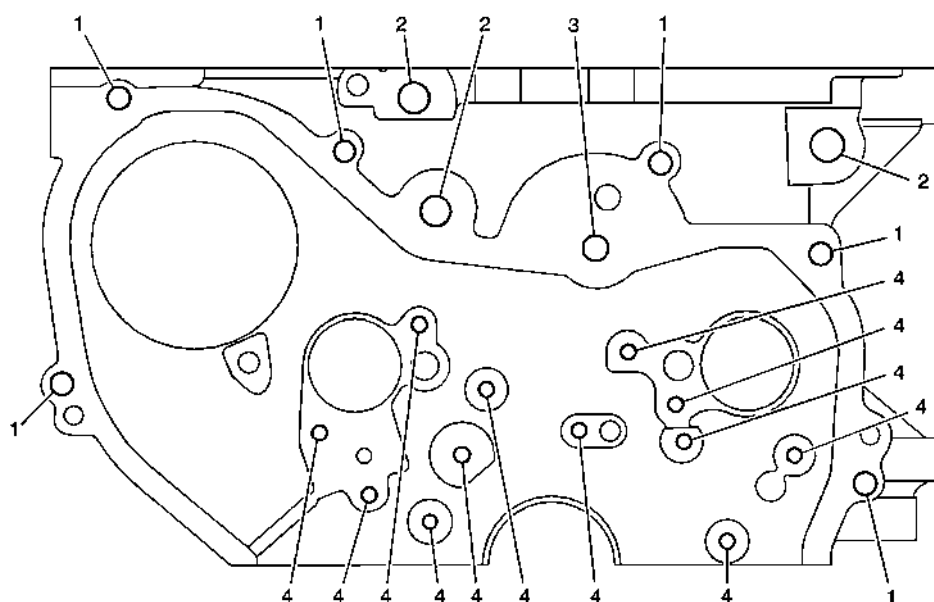
## 粘合剂、油液、润滑剂和密封胶

应用	材料类型	通用汽车公司的零件号
6号进气凸轮轴后盖, 某些车型	密封胶	参见“电子零件目录”
平衡轴轴承	润滑剂	参见“电子零件目录”
凸轮凸角	润滑剂	参见“电子零件目录”
曲轴传感器O形环	5W-30	参见“电子零件目录”
缸径	5W-30	参见“电子零件目录”
气缸盖塞	螺纹密封胶	参见“电子零件目录”
发动机气缸体螺塞	密封胶	参见“电子零件目录”
发动机气缸体至底板	密封胶	参见“电子零件目录”
发动机机油	5W-30	参见“电子零件目录”
喷油器O形环	5W-30	参见“电子零件目录”
喷油器尖端绝缘体 (仅用于多点喷射)	5W-30	参见“电子零件目录”
液压间隙调节器	润滑剂	参见“电子零件目录”
点火线圈	润滑剂	参见“电子零件目录”
进气门和排气门杆	润滑剂	参见“电子零件目录”
主轴承	润滑剂	参见“电子零件目录”
机油滤清器盖 - 螺纹和O形环导入倒角	5W-30	参见“电子零件目录”
机油尺套管O形圈	润滑剂	参见“电子零件目录”
油底壳至底板的接合面	密封胶	参见“电子零件目录”
机油泵 - 泵元件	5W-30	参见“电子零件目录”
氧传感器螺纹	防粘剂	参见“电子零件目录”
活塞销至活塞/连杆 - 活塞和连杆的销孔	5W-30	参见“电子零件目录”
连杆轴承 - 曲轴连杆销	5W-30	参见“电子零件目录”
螺纹修理切削油	润滑剂	参见“电子零件目录”
螺纹修理	清洁剂	参见“电子零件目录”

正时链条导板螺栓检修孔塞	螺纹密封胶	参见“电子零件目录”
气门	零件浸泡溶剂	参见“电子零件目录”
气门摇臂/气门杆顶端	润滑剂	参见“电子零件目录”
供水管O形环	润滑剂	参见“电子零件目录”
水泵排放塞	密封胶	参见“电子零件目录”

## 9.9.1.5 螺纹修理规格 (LAF、LEA或LUK)

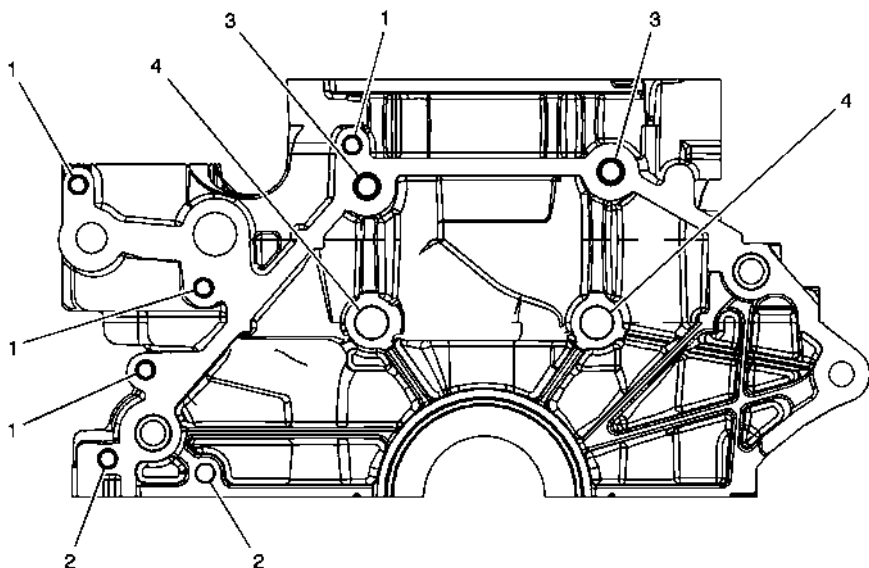
## 发动机气缸体 - 前视图



## 发动机气缸体 - 前视图

维修插图编号	螺纹尺寸	螺纹嵌件	钻孔	扩孔工具	丝锥	拆装工具	最大钻孔深度		攻丝深度 (最大值)	
							毫米	(英寸)	毫米	(英寸)
EN 42385-850							毫米	(英寸)	毫米	(英寸)
1	M8 x 1.25	210	206	207	208	209	23.5	0.93	18.5	0.73
2	M12 x 1.75	855	856	857	858	859	33.5	1.32	26.5	1.04
3	M10 x 1.5	215	211	212	213	214	24.5	0.96	19.5	0.77
4	M6 x 1	205	201	202	203	204	20	0.787	16	0.63

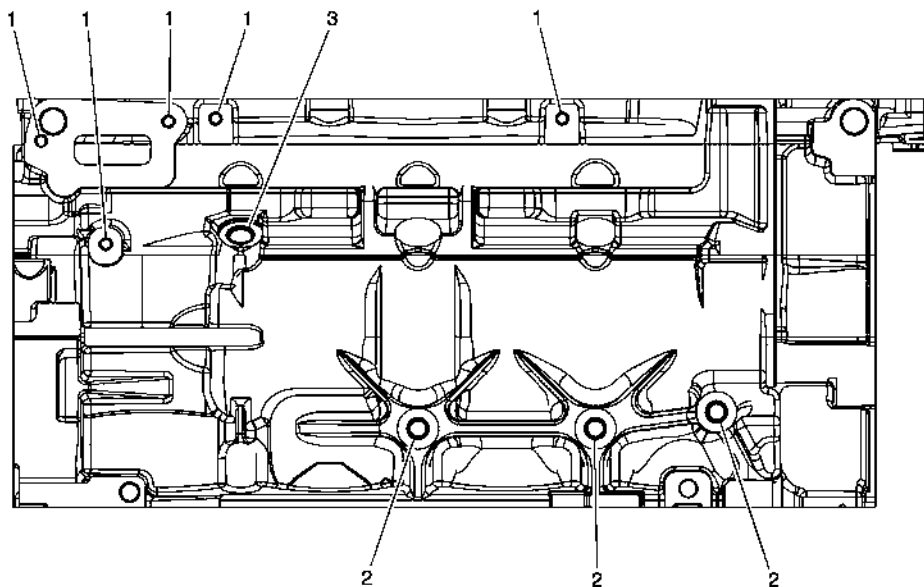
## 发动机气缸体 - 后视图



发动机气缸体 - 后视图

维修插图编号	螺纹尺寸	螺纹嵌件	钻孔	扩孔工具	丝锥	拆装工具	最大钻孔深度		攻丝深度 (最大值)	
							毫米	(英寸)	毫米	(英寸)
EN 42385-850							毫米	(英寸)	毫米	(英寸)
1	M8 x 1.25	210	206	207	208	209	18	0.709	穿透	
2	M10 x 1.5	215	211	212	213	214	29	1.161	穿透	
3	M12 x 1.75	855	856	857	858	859	39	1.535	33.5	1.32
4	M16 x 1.5	860	861	862	863	864	21	0.827	15	0.59

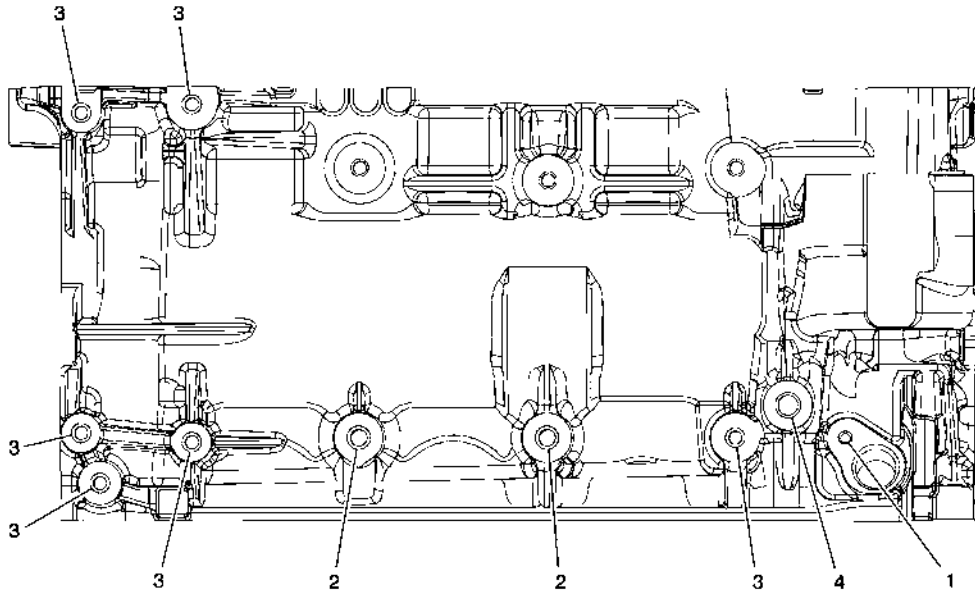
发动机气缸体 - 右侧视图



发动机气缸体 - 右侧视图

维修插图 编号	螺纹尺寸	螺纹 嵌件	钻孔	扩孔工具	丝锥	拆装 工具	最大钻孔深度		攻丝深度 (最大 值)	
							毫米	(英 寸)	毫米	(英 寸)
EN 42385-850							毫米	(英 寸)	毫米	(英 寸)
1	M6 x 1	205	201	202	203	204	20.5	0.807	16	0.63
2	M10 x 1.5	215	211	212	213	214	23.5	0.925	18.5	0.73
3	M12 x 1.75	865	856	857	858	859	19.5	0.768	12.5	0.49

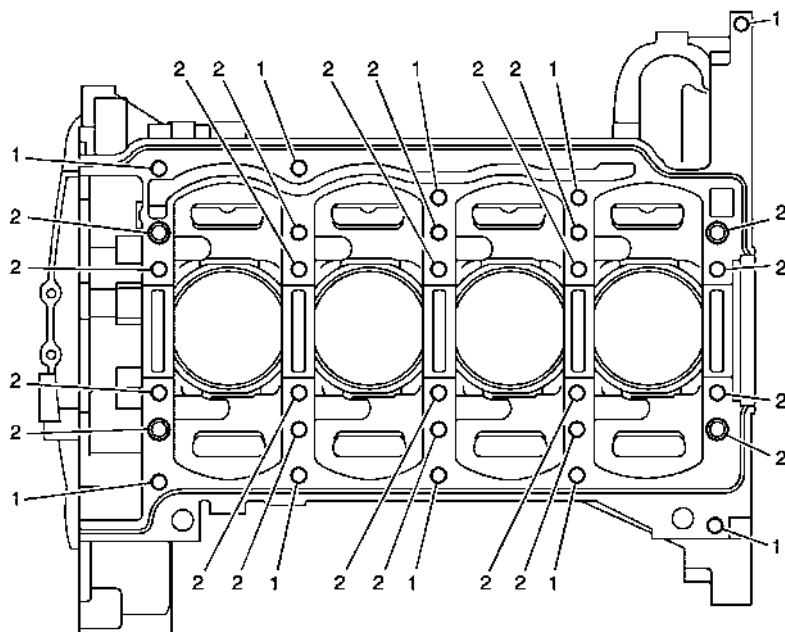
发动机气缸体 - 左侧视图



发动机气缸体 - 左侧视图

维修插图编号	螺纹尺寸	螺纹嵌件	钻孔	扩孔工具	丝锥	拆装工具	最大钻孔深度		攻丝深度 (最大值)	
							毫米	(英寸)	毫米	(英寸)
EN 42385-850							毫米	(英寸)	毫米	(英寸)
1	M6 x 1	205	201	202	203	204	20.5	0.807	16.5	0.65
2	M10 x 1.5	215	211	212	213	214	23.5	0.925	18	0.71
3	M8 x 1.25	210	206	2047	208	209	30.5	1.201	22.5	0.89
4	M12 x 1.75	865	856	857	858	859	15.5	.061	12.5	0.49

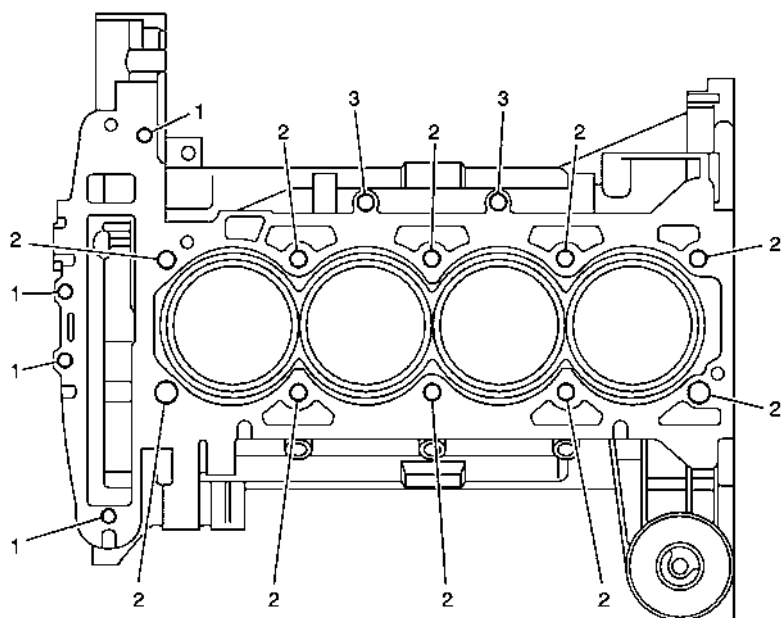
发动机气缸体 - 仰视图



发动机气缸体 - 仰视图

维修插图编号	螺纹尺寸	螺纹嵌件	钻孔	扩孔工具	丝锥	拆装工具	最大钻孔深度		攻丝深度 (最大值)	
							毫米	(英寸)	毫米	(英寸)
EN 42385-850							毫米	(英寸)	毫米	(英寸)
1	M8 x 1.25	210	206	207	208	209	28	1.102	22	0.87
2	M10 x 1.5	514	511	不适用	512	513	60	2.362	53.5	2.11

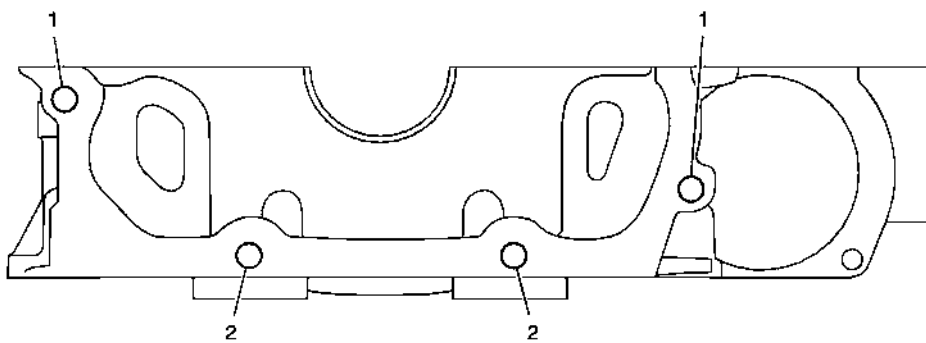
发动机气缸体 - 俯视图



发动机气缸体 - 俯视图

维修插图编号	螺纹尺寸	螺纹嵌件	钻孔	扩孔工具	丝锥	拆装工具	最大钻孔深度		攻丝深度 (最大值)	
EN 42385-850							毫米	(英寸)	毫米	(英寸)
1	M8 x 1.25	210	206	207	208	209	23.5	0.925	18.5	0.73
2	M11 x 1.5	507	504	不适用	505	506	113.3	4.461	107.3	4.22
3	M12 x 1.75	865	856	857	858	859	13.5	0.531	12.5	0.49

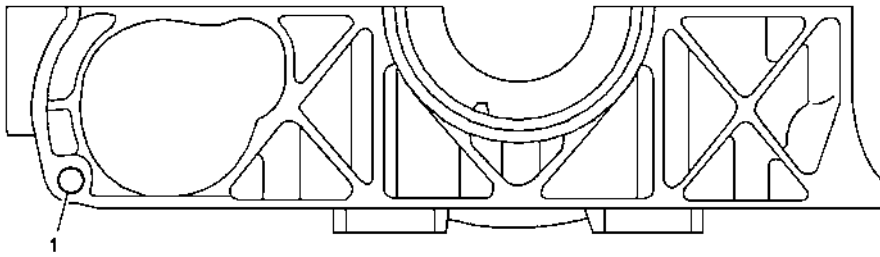
下部曲轴箱 - 前视图



下部曲轴箱 - 前视图

维修插图编号	螺纹尺寸	螺纹嵌件	钻孔	扩孔工具	丝锥	拆装工具	最大钻孔深度		攻丝深度 (最大值)	
EN 42385-850							毫米	(英寸)	毫米	(英寸)
1	M8 x 1.25	210	206	207	208	209	23.5	0.925	18.5	0.73
2	M8 x 1.25	210	206	207	208	209	30.5	1.201	25.5	1.00

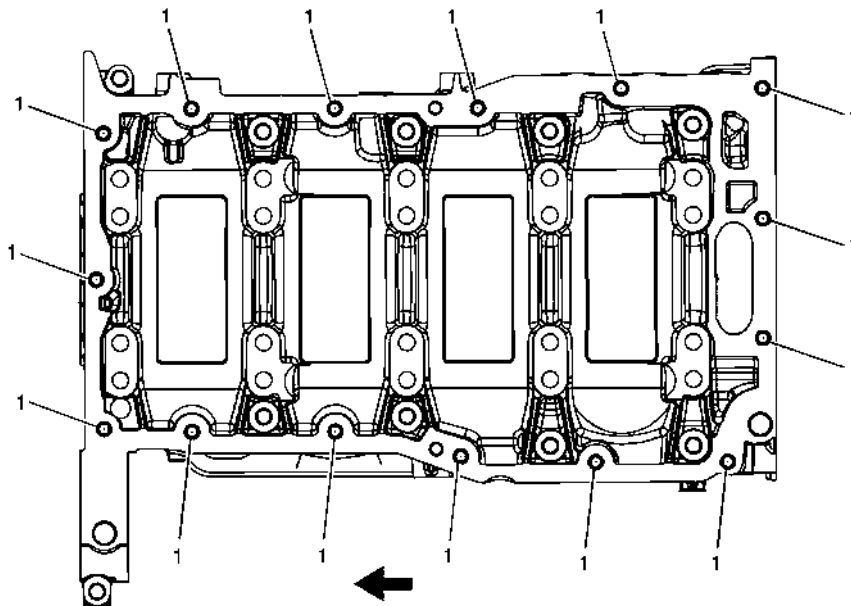
下部曲轴箱 - 后视图



下部曲轴箱 - 后视图

维修插图编号	螺纹尺寸	螺纹嵌件	钻孔	扩孔工具	丝锥	拆装工具	最大钻孔深度		攻丝深度 (最大值)	
							毫米	(英寸)	毫米	(英寸)
EN 42385-850							毫米	(英寸)	毫米	(英寸)
1	M10 x 1.5	215	211	212	213	214	29.5	1.161	穿透	

下部曲轴箱 - 仰视图

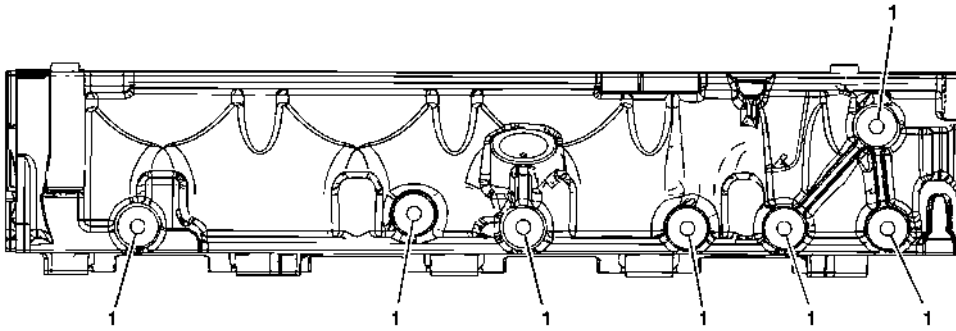


下部曲轴箱 - 仰视图

维修插图编号	螺纹尺寸	螺纹嵌件	钻孔	扩孔工具	丝锥	拆装工具	最大钻孔深度		攻丝深度 (最大值)	
							毫米	(英寸)	毫米	(英寸)
EN 42385-850							毫米	(英寸)	毫米	(英寸)

1	M8 x 1.25	210	206	207	208	209	23.5	0.925	18.5	0.73
---	--------------	-----	-----	-----	-----	-----	------	-------	------	------

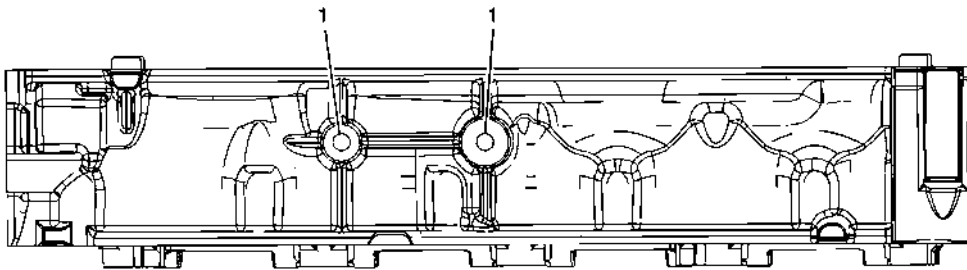
下部曲轴箱 - 右视图



下部曲轴箱 - 右视图

维修插图编号	螺纹尺寸	螺纹嵌件	钻孔	扩孔工具	丝锥	拆装工具	最大钻孔深度		攻丝深度 (最大值)	
EN 42385-850							毫米	(英寸)	毫米	(英寸)
1	M10 x 1.5	215	211	212	213	214	34	1.339	27	1.063

下部曲轴箱 - 左视图

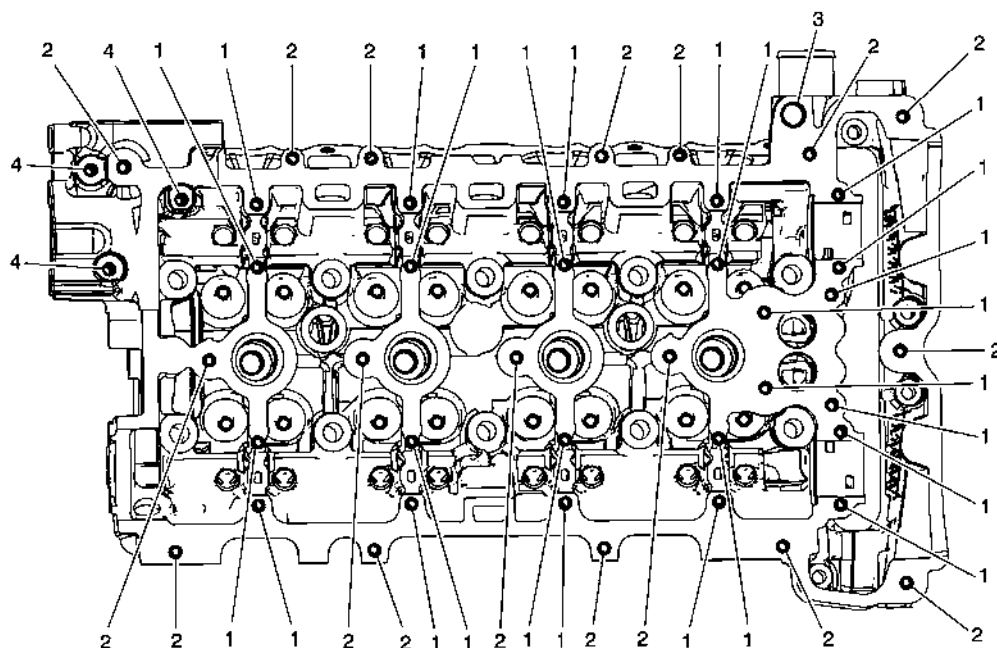


下部曲轴箱 - 左视图

维修插图编号	螺纹尺寸	螺纹嵌件	钻孔	扩孔工具	丝锥	拆装工具	最大钻孔深度		攻丝深度 (最大值)	
EN 42385-850							毫米	(英寸)	毫米	(英寸)

1	M8 x 1.25	210	211	212	213	214	34	1.339	27	1.063
---	--------------	-----	-----	-----	-----	-----	----	-------	----	-------

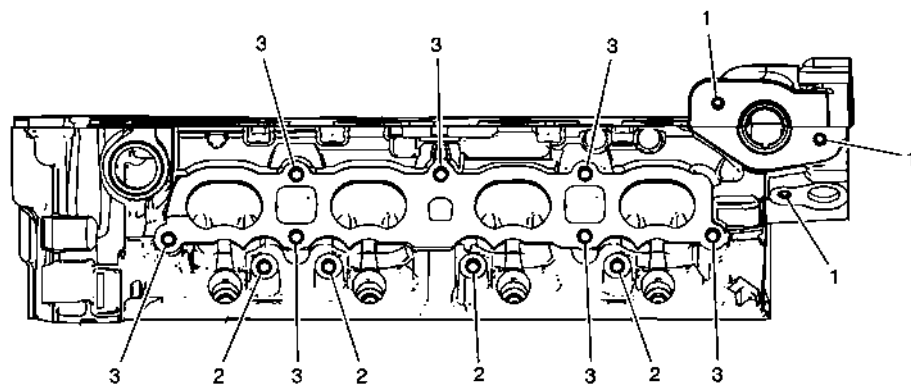
气缸盖 - 俯视图



气缸盖 - 俯视图

维修插图编号	螺纹尺寸	螺纹嵌件	钻孔	扩孔工具	丝锥	拆装工具	最大钻孔深度		攻丝深度 (最大值)	
							毫米	(英寸)	毫米	(英寸)
EN 42385-850							毫米	(英寸)	毫米	(英寸)
1	M6 x 1	205	852	不适用	203	204	24	0.945	20	0.787
2	M6 x 1	205	201	202	203	204	20	0.787	16	0.63
3	M14 x 1.75	854	857	不适用	858	859	穿透		穿透	
4	M8 x 1.25	854	853	不适用	208	209	30	1.182	27	1.063

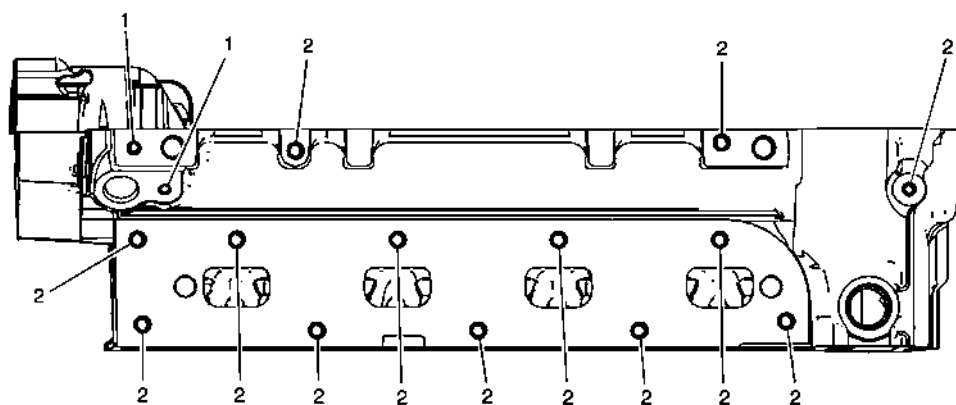
气缸盖 - 进气歧管顶面视图



气缸盖 - 进气歧管顶面视图

维修插图编号	螺纹尺寸	螺纹嵌件	钻孔	扩孔工具	丝锥	拆装工具	钻孔深度最大值		攻丝深度最大值	
							毫米	英寸	毫米	英寸
EN 42385-850							毫米	英寸	毫米	英寸
1	M6 x 1	205	201	202	203	204	20	0.787	16	0.63
2	M8 x 1.25	210	206	207	208	209	20	0.787	16	0.63
3	M8 x 1.25	205	201	202	203	204	16	0.630	12	0.473

气缸盖 - 排气歧管顶面视图

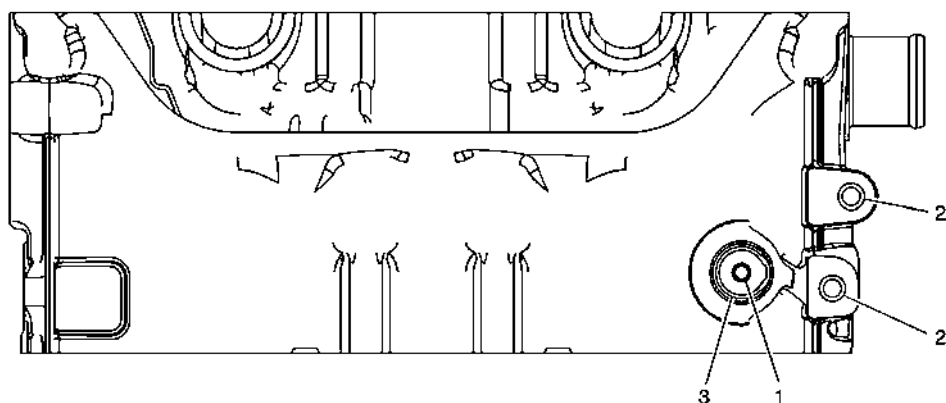


气缸盖 - 排气歧管顶面视图

维修插图编号	螺纹尺寸	螺纹嵌件	钻孔	扩孔工具	丝锥	拆装工具	最大钻孔深度		攻丝深度 (最大值)	
							毫米	(英寸)	毫米	(英寸)
EN 42385-850							毫米	(英寸)	毫米	(英寸)
1	M6 x 1	205	201	202	203	204	20	0.78	16	0.63

2	M8 x 1.25	210	206	207	208	209	25	0.984	20	0.78
---	--------------	-----	-----	-----	-----	-----	----	-------	----	------

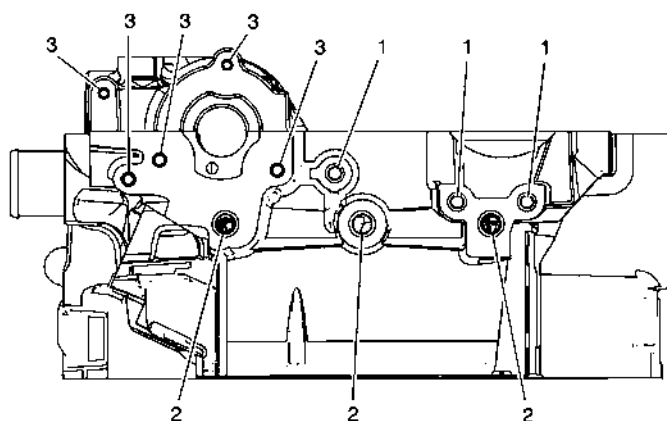
气缸盖 - 前视图



气缸盖 - 前视图

维修插图 编号	螺纹尺寸	螺纹 嵌件	钻孔	扩孔工具	丝锥	拆装 工具	最大钻孔深度		攻丝深度 (最大值)	
							毫米	(英 寸)	毫米	(英 寸)
EN 42385-850							毫米	(英 寸)	毫米	(英 寸)
1	M6 x 1	205	201	202	203	204	20	0.787	16	0.63
2	M8 x 1.25	210	206	207	208	209	25	0.984	20	0.787
3	M22 x 1.5	没有可用的维修工具					穿透	穿透		

气缸盖 - 后视图



气缸盖 - 后视图

维修 插图	螺纹	拆装	钻孔深度	攻丝深度
----------	----	----	------	------

编号	螺纹尺寸	嵌件	钻孔	扩孔工具	丝锥	工具	最大值		最大值	
EN 42385-850							毫米	英寸	毫米	英寸
1	M8 x 1.25	210	206	207	208	209	25	0.984	20	0.787
2	M12 x 1.75	865	856	857	858	859	18	0.709	14	0.551
3	M6 x 1	205	201	202	203	204	20	0.787	16	0.63